



## ÜBERPRÜFUNGSprotokoll FÜR Sportanlagen mit Rasenfeldern



1. Bezeichnung der Sportanlage: <b>Sportanlage Rohrbach-Berg</b>
2. Anschrift: <b>Hopfengasse 17, 4150 Rohrbach</b>
3. Telefon: - Fax: -
4. Wie viele Faustballfelder gibt es auf der Anlage insgesamt: <b>4</b>
5. Wie viele davon sind für Bundesligaspiele und ÖFBB - Veranstaltungen geeignet: <b>2</b> Welche Nummern haben diese Felder auf der Lageskizze: <b>1 + 2</b>
5.1. Sind deren Pfosten freistehend? JA <input checked="" type="checkbox"/> NEIN <input type="checkbox"/>
5.2. Ist eine Vorrichtung zum Spannen des 6 cm breiten Netzes bzw. der 8 mm Leine vorhanden? JA <input checked="" type="checkbox"/> NEIN <input type="checkbox"/>
5.3. Auf welche Netzhöhe können die Pfosten eingestellt werden? 2,00m <input checked="" type="checkbox"/> 1,90m <input checked="" type="checkbox"/> 1,80m <input checked="" type="checkbox"/> 1,60m <input checked="" type="checkbox"/>
5.4. Ist der vorgeschriebene Auslauf vorhanden? Auslauf Hinterlinie (Soll = 8,00m): JA <input checked="" type="checkbox"/> NEIN <input type="checkbox"/> Auslauf Seitenlinie (Soll = 6,00m): JA <input checked="" type="checkbox"/> NEIN <input type="checkbox"/> Bei zwei benachbarten Spielfeldern gilt ein seitlicher bzw. rückwärtiger Auslauf für beide Felder. Ist das nicht der Fall, dann bitte angeben, bei welchem Feld die vorgeschriebenen Maße nicht erreicht werden. Auf der Lageskizze sind die zu geringen Istmaße zu unterstreichen.
5.5. Hängen irgendwelche Gegenstände (z.B. Äste oder Leitungen) in den Luftraum über den Spielfeldern bzw. deren Auslauf? JA <input type="checkbox"/> NEIN <input checked="" type="checkbox"/> Wenn ja, dann bitte angeben worum es sich handelt, bei welchem Feld und wo (eventuell in Lageskizze ankreuzen) das ist.
6. Gibt es eine elektrische Anzeigetafel und ist diese für Meisterschaftsspiele verfügbar? JA <input type="checkbox"/> NEIN <input checked="" type="checkbox"/> <i>Wenn nein, müssen manuell zu betätigende Anzeigetafeln bereitgestellt werden.</i>
7. Sind Bänke für Wechselspieler und Betreuer vorhanden? JA <input checked="" type="checkbox"/> NEIN <input type="checkbox"/>
8. Gibt es Sitzgelegenheiten für Zuschauer? JA <input checked="" type="checkbox"/> NEIN <input type="checkbox"/>
9. Anzahl der vorhandenen Garderoben: <b>4</b> Sind diese versperrbar? JA <input checked="" type="checkbox"/> NEIN <input type="checkbox"/>
10. Gibt es eine ausreichende Anzahl von Warmwasserduschen in den Garderoben? JA <input checked="" type="checkbox"/> NEIN <input type="checkbox"/>
11. Gibt es für die Schiedsrichter eine eigene Garderobe? JA <input checked="" type="checkbox"/> NEIN <input type="checkbox"/>
12. Ist eine Lautsprecheranlage vorhanden? JA <input checked="" type="checkbox"/> NEIN <input type="checkbox"/>
13. Sonstiges : Flutlicht auf beiden Feldern lt. BL-Bestimmungen nicht zugelassen

Hinweis: Zu jedem Überprüfungsprotokoll gehört eine Lageskizze der Sportanlage, auf der alle dort befindlichen Faustballfelder, unabhängig von ihrer Eignung für Bundesligaspiele, einzutragen und mit Nummern zu bezeichnen sind. Bei den für Bundesligaspiele geeigneten Feldern ist zusätzlich der vorhandene Auslauf einzuzichnen.

Datum der Kommissionierung: 08.05.2019

Prüfer: Markus Plank



Wichtiger Hinweis: Es wird keinerlei Haftung bezüglich Datengenauigkeit und Rechtssicherheit übernommen!

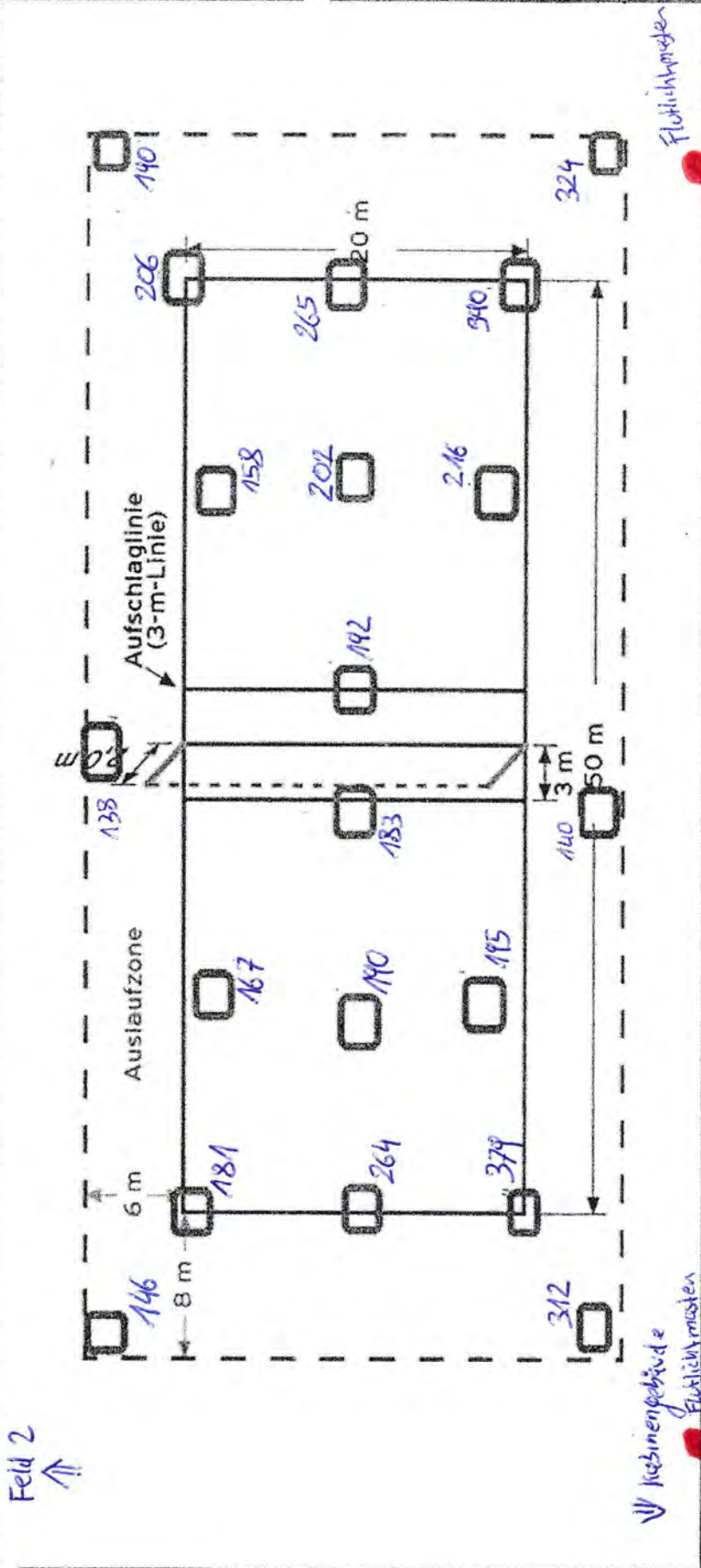
Dokument: Rohrbach-Berg

Druckmaßstab: 1:1000

Druckdatum: 07.05.2019

# Flutlichtabnahme

Sportanlage:	Reinbach - Berg	Datum:	08.05.2014
Feld Nr.: (lt. Überprüfungsprotokoll)	A	Prüfer:	Plank Markus



Bundesligabestimmungen Pkt. 25.1:	am Spielfeld mind. 200 Lux, im Auslauf mind. 75 Lux (gemessen bis max. 30 cm über dem Boden)	abgelehnt	Begründung + Unterschrift Prüfer:
		X	Lux-Werte am Spielfeld ein mehreren Stellen deutlich zu gering.

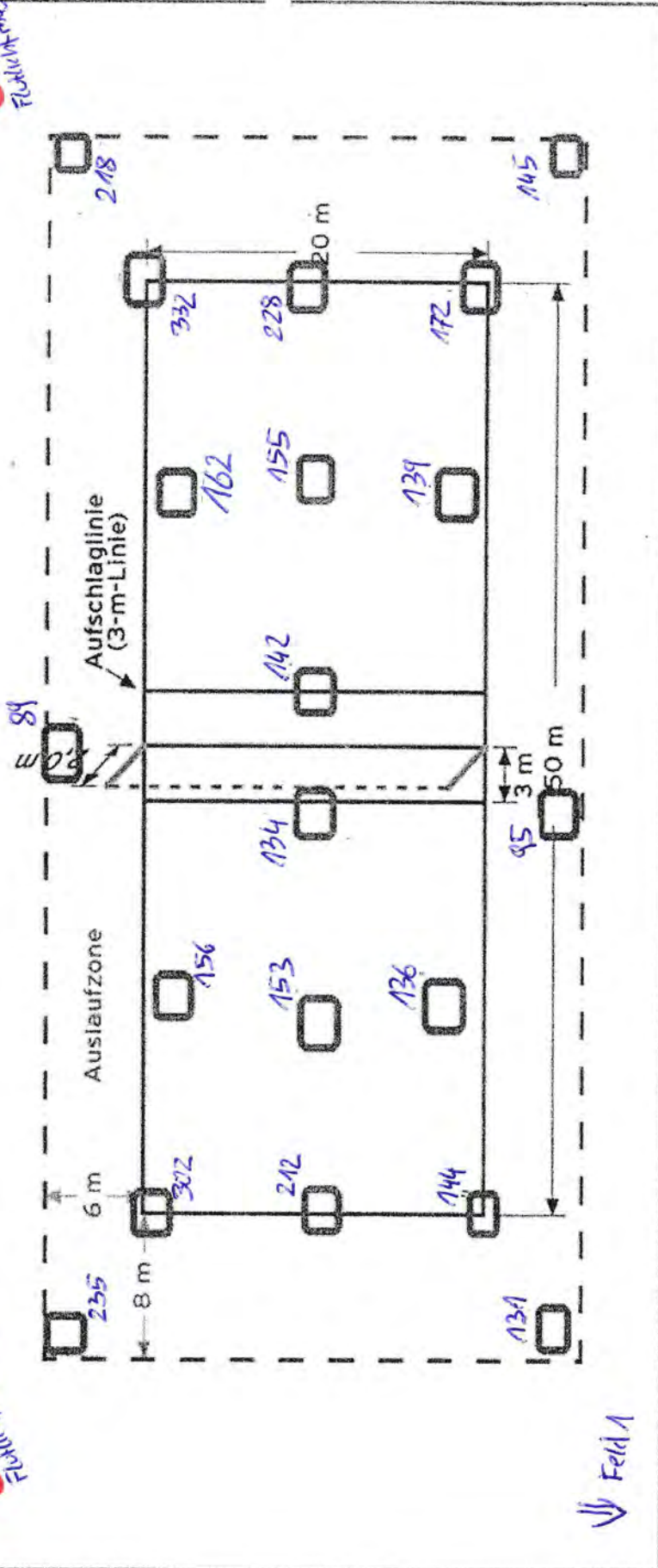
*Plank*

# Flutlichtabnahme

Sportanlage:	Rohrbach - Berg	Datum:	08.05.2014
Feld Nr.: (lt. Überprüfungsprotokoll)	2	Prüfer:	Plank Markus

Flutlichtmessen

Flutlichtmessen



Bundesligabestimmungen Pkt. 25.1:	genehmigt	abgelehnt	Begründung + Unterschrift Prüfer:
am Spielfeld mind. 200 Lux, im Auslauf mind. 75 Lux (gemessen bis max. 30 cm über dem Boden)		X	Lux-Werte am Spielfeld an mehreren Stellen deutlich zu gering.

*[Handwritten signature]*